

Instrukcja obsługi

ADA-1040

Konwerter RS-232 na RS-485/RS-422



Spis treści

1. INFORMACJE OGÓLNE.....	3
1.1. INFORMACJE GWARANCYJNE.....	3
1.2. OGÓLNE WARUNKI BEZPIECZNEGO UŻYTKOWANIA.....	3
1.3. OZNACZENIE CE.....	3
1.4. OCHRONA ŚRODOWISKA.....	3
1.5. SERWIS I KONSERWACJA.....	3
1.6. ZAWARTOŚĆ OPAKOWANIA.....	3
2. INFORMACJE O PRODUKCIE.....	3
2.1. WŁAŚCIWOŚCI.....	3
2.2. OPIS.....	4
2.3. KONWERSJA SYGNAŁÓW TX, RX, DTR, DSR INTERFEJSU RS232.....	4
2.4. IZOLACJA.....	5
3. INSTALACJA.....	5
3.1. MONTAŻ.....	5
3.2. PODŁĄCZANIE URZĄDZEŃ Z INTERFEJSEM RS232.....	5
3.2.1. PODŁĄCZENIE URZĄDZENIA Z PORTEM RS232 TYPU DTE (KOMPUTER).....	5
3.2.2. PODŁĄCZENIE URZĄDZENIA Z PORTEM RS232 TYPU DCE (MODEM).....	6
3.3. PODŁĄCZENIE DO MAGISTRALI RS485/RS422.....	7
3.3.1. PODŁĄCZENIE PUNKT - PUNKT URZĄDZENIA Z INTERFEJSEM RS422 LUB RS485(4W).....	7
3.3.2. PODŁĄCZENIE URZĄDZEŃ Z INTERFEJSEM RS485(4W).....	7
3.3.3. PODŁĄCZENIE URZĄDZEŃ Z INTERFEJSEM RS485(2W).....	8
3.3.4. PRZEDŁUŻENIE PORTU RS232.....	8
3.3.5. ŁĄCZENIE ZACISKÓW GND.....	8
3.3.6. PODŁĄCZENIE REZYSTANCJI KOŃCOWEJ Rt.....	8
3.4. PODŁĄCZENIE ZASILANIA.....	9
4. KONFIGURACJA.....	9
4.1. USTAWIENIA TRYBU PRACY.....	9
4.2. USTAWIENIA FABRYCZNE.....	9
5. URUCHAMIANIE.....	9
5.1. OPIS DIOD SYGNALIZACYJNYCH.....	9
5.2. USUWANIE PROBLEMÓW.....	10
6. INTERFEJS RS232 OPIS PINÓW ZŁĄCZA DSUB-9F.....	10
7. WERSJE WYKONANIA.....	10
8. DANE TECHNICZNE.....	11

1. INFORMACJE OGÓLNE

Dziękujemy Państwu za zamówienie produktu firmy **CEL-MAR**, który został przez nas wyprodukowany, gruntownie sprawdzony i przetestowany.

Jeżeli wynikną jakieś problemy, czy też pytania podczas instalacji lub używania tego produktu, prosimy o niezwłoczny kontakt z Informacją Techniczną pod numerem +48 41 362-12-46.

1.1. INFORMACJE GWARANCYJNE

Firma **CEL-MAR** udziela dwuletniej gwarancji na **konwerter ADA-1040**. Gwarancja nie pokrywa uszkodzeń powstałych z niewłaściwego użytkowania, zużycia lub nieautoryzowanych zmian. Jeżeli produkt nie działa zgodnie z instrukcją, będzie naprawiony pod warunkiem dostarczenia urządzenia do **Firmy CEL-MAR** z opłaconym transportem i ubezpieczeniem.

Firma CEL-MAR pod żadnym warunkiem nie będzie odpowiadać za uszkodzenia wynikłe z niewłaściwego używania produktu czy na skutek przyczyn losowych: wyładowanie atmosferyczne, powódź, pożar itp.

Firma CEL-MAR nie ponosi żadnej odpowiedzialności za powstałe uszkodzenia i straty w tym: utratę zysków, utratę danych, straty pieniężne wynikłe z użytkowania lub niemożności użytkowania tego produktu.

Firma CEL-MAR w specyficznych przypadkach cofnie wszystkie gwarancje a w szczególności przy braku przestrzegania instrukcji obsługi i nie akceptowania warunków gwarancji przez użytkownika.

1.2. OGÓLNE WARUNKI BEZPIECZNEGO UŻYTKOWANIA

Urządzenie należy montować w miejscu bezpiecznym i stabilnym (np. szafka elektroinstalacyjna), kabel zasilający powinien być tak ułożony, aby nie był narażony na deptanie, zaczepianie lub wrywanie z obwodu zasilającego.

Nie wolno stawiać urządzenia na mokrej powierzchni.

Nie należy podłączać urządzenia do nieokreślonych źródeł zasilania,

Nie należy uszkadzać lub zgniatć przewodów zasilających.

Nie należy wykonywać połączeń mokrymi rękami.

Nie wolno przerabiać, otwierać albo dziurawić obudowy urządzenia!

Nie wolno zanurzać urządzenia w wodzie ani żadnym innym płynie.

Nie stawiać na urządzeniu źródeł otwartego ognia: świece, lampki oliwne itp.

Całkowite wyłączenie z sieci zasilającej następuje dopiero po odłączeniu napięcia w obwodzie zasilającym.

Nie należy przeprowadzać montażu lub demontażu urządzenia jeżeli jest włączone. Może to doprowadzić do zwarcia elektrycznego i uszkodzenia urządzenia.

Urządzenie nie może być użyte do zastosowań, od których zależy życie i zdrowie ludzkie (np. medyczne).

1.3. OZNACZENIE CE



Symbol CE na urządzeniu firmy **CEL-MAR** oznacza zgodność urządzenia z dyrektywą kompatybilności elektromagnetycznej **EMC 2014/30/WE** (Electromagnetic Compatibility Directive).

Deklaracja zgodności jest dołączana do niniejszej instrukcji razem z zakupionym konwerterem.

1.4. OCHRONA ŚRODOWISKA



Znak ten na urządzeniu informuje o zakazie umieszczania zużytego urządzenia łącznie z innymi odpadami. Sprzęt należy przekazać do wyznaczonych punktów zajmujących się utylizacją.

(Zgodnie z Ustawą o zużyтым sprzęcie elektronicznym z dnia 29 lipca 2005)

1.5. SERWIS I KONSERWACJA

Konwerter ADA-1040 nie wymaga okresowej konserwacji.

Obsługa techniczna pod numerem: +48 41 362-12-46 w godzinach 8.00-16.00 od poniedziałku do piątku.

1.6. ZAWARTOŚĆ OPAKOWANIA

Konwerter ADA-1040, instrukcja obsługi, deklaracja CE, rezystory terminujące $R_t=120\Omega$ (2 szt).

2. INFORMACJE O PRODUKCIE

2.1. WŁAŚCIWOŚCI

- Praca na magistrali 2 lub 4 przewodowej w trybie punk-punkt i wielopunktowym,
- Konwersja sygnałów TX, RX na standard RS485/RS422,
- Konwersja sygnałów dodatkowych DTR i DSR na standard RS422,
- Praca do 32 urządzeń na magistrali RS485,
- Szybkość transmisji danych do 230,4 kbps,
- Automatyczne sterowanie przepływem danych na magistrali RS485,
- Obsługa protokołów: SunSpec MODBUS, MODBUS-RTU, MODBUS-ASCII, DNP, PROFIBUS-DP i inne (informacja techniczna),
- Dowolny format bajtu określony specyfikacją interfejsu RS232,
- Zasilanie zewnętrzne od 10 do 30 VDC stabilizowane o mocy min. 2W,
- Optoizolacja między interfejsem RS232 a RS485/RS422 w torze sygnałowym 5kV=,
- Izolacja galwaniczna między interfejsem RS232 a zasilaniem 1kV= lub 3kV=,
- Wbudowane zabezpieczenie przeciwzwarciowe i przeciwprzepięciowe na liniach interfejsu RS422/485.
- Połączenie skrętką o przekroju do 2.5 mm² przez złącza śrubowe,
- Złącze DB-9F do połączenie kablem interfejsu RS232 z komputerem PC, sterownikiem, kasą fiskalną,
- Obudowa zgodna ze standardem DIN 43880 – do montażu w typowych szafkach elektroinstalacyjnych,

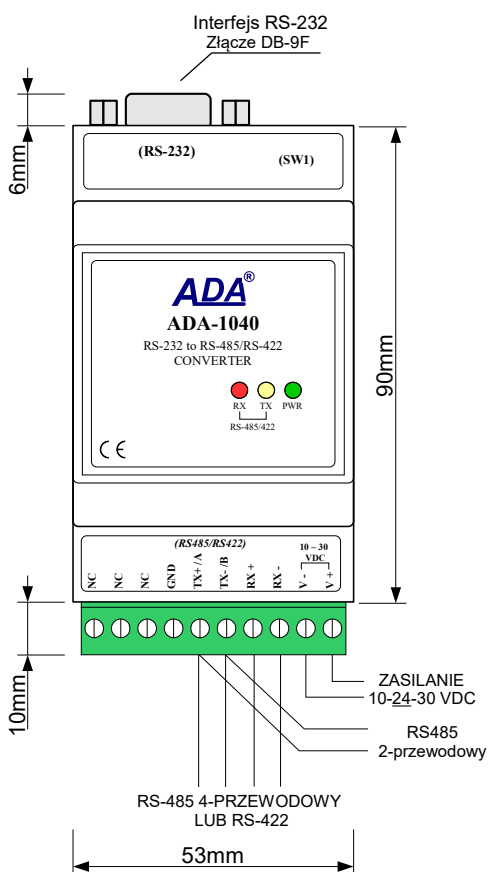
- Obudowa przystosowana do montażu na szynie zgodnej ze standardem DIN EN 50022,
- Wymiary obudowy (Sz x Wy x Gł) 53mm x 90mm x 62 mm,

2.2. OPIS

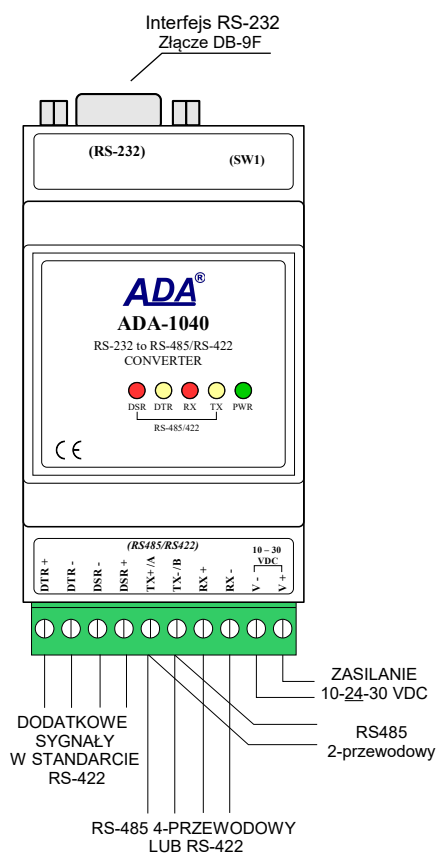
Wiele urządzeń takich jak sterowniki PLC, przetworniki pomiarowe, czujniki, kasy fiskalne czy wagi elektroniczne wyposażone są standardowo w port komunikacyjny RS232. Standard RS232 posiada jednak ograniczenia dotyczące długości kabla (odległość przy której transmisja działa poprawnie wynosi 15m). Rozwiązaniem tego problemu jest zastosowanie do transmisji danych standardu RS485/422. **Standard RS485/RS422 pozwala na łączenie ze sobą urządzeń oddalonych o 1200m.**

Konwerter ADA-1040 jest urządzeniem służącym do zamiany **standardu RS232 na RS485/RS422** bez ingerencji w format przesyłanych danych. Nie wymaga do swego działania zasilania z portu RS232, wspiera asynchroniczną transmisję danych RS232 z szybkością do 230,4 kbps przez jedną lub dwie pary skrętek interfejsu RS485/RS422.

ADA-1040 wyposażony jest w żeńskie gniazdo DB-9F do podłączenia interfejsu RS232 oraz w listwę nierozłącznych lub rozłącznych zacisków śrubowych dla skrętkowych połączeń magistrali RS485/RS422 i zasilania. Złącze DB-9F interfejsu RS232 w konwerterze wykonane jest jako DCE co pozwala na podłączenie konwertera z innym urządzeniem wyposażonym w RS232 za pomocą kabla przedłużacza RS232 (typowy kabel do podłączenia modemu) bez wykonywania przeplotu Tx z Rx, RTS z CTS, DTR z DSR. Do działania konwerter ADA-1040 wykorzystuje sygnały Rx, Tx i masę GND a w wersji rozszerzonej dodatkowo sygnały DTR, DSR wprowadzone przez gniazdo DB-9F. Izolacja galwaniczna na poziomie 1kVDC lub 3kVDC oraz optoizolacja 5kVDC w torze sygnałowym separuje interfejs RS232 konwertera od interfejsu RS485/422. Chroni urządzenie podłączone do portu RS232 od przepięć powstających na magistrali RS485/422 i w obwodzie zasilającym. Ochronę przeciwprzebieciową na każdej linii RS485/RS422 wykonano na bazie diod przeciwprzebieciowych i bezpieczników. ADA-1040 należy zasilac z zasilacza napięcia stabilizowanego o napięciu z zakresu 10 – 30VDC.



Rys 1. Widok ADA-1040 oraz położenie przełącznika SW1



Rys 2. Widok ADA-1040 z dodatkowymi sygnałami oraz położenie przełącznika SW1

2.3. KONWERSJA SYGNAŁÓW TX, RX, DTR, DSR INTERFEJSU RS232

Standardowo konwersji RS232 na RS485/RS422 (i odwrotnie) podlegają sygnały Tx, Rx interfejsu RS232.

W wersji wykonania **ADA-1040-x-2-x-x** konwerter może wykonać konwersję sygnałów DTR, DSR lub RTS, CTS interfejsu RS232 na RS485/422 w trybie pracy PUNKT w PUNKT czyli np. podłączenie komputera do kasy fiskalnej przy wykorzystaniu ADA-1040. Dodatkowe sygnały interfejsu RS232 podłączane są do konwertera ADA-1040 przez gniazdo DB-9F pod piny: 4-DTR i 6-DSR.

UWAGA !

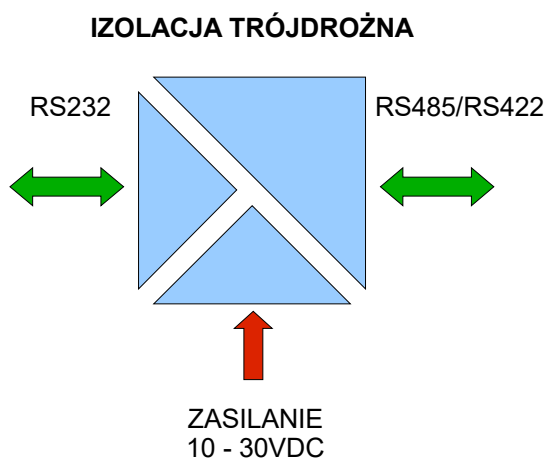
JEŻELI CHCEMY KONWERTOWAĆ SYGNAŁY RTS I CTS NALEŻY PRZELUTOWAĆ ODPOWIEDNIE PRZEWODY WE WTYCZCE DB-9M:

RTS – PIN7 NA PIN 4

CTS – PIN 8 NA PIN6.

2.4. IZOLACJA

ADA-1040 konwerter posiada trójdrożną (3-way) izolację galwaniczną na poziomie 1kV= lub 3kV= w zależności od wersji wykonania, opisanej w pkt. *WERSJE WYKONANIA*.



Rys 3. Struktura izolacji

3. INSTALACJA

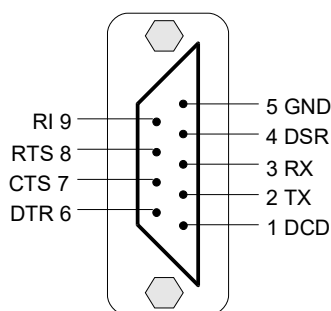
Ten rozdział pokaże Państwu jak poprawnie podłączyć: ADA-1040 do magistrali RS485/RS422, urządzenie z interfejsem RS232 do portu RS232 konwertera, zasilanie. W celu minimalizacji wpływu zakłóceń z otoczenia zaleca się :

- stosowanie w instalacji kabli ekranowanych typu skrętka-wieloparowa, których ekran można podłączyć do uziemienia na jednym końcu kabla,
- układać kable sygnałowe w odległości nie mniejszej niż 25 cm od kabli zasilających,
- do zasilania konwerterów stosować kabel o odpowiednim przekroju ze względu na spadki napięcia,
- stosować filtry przeciwzakłóceń do zasilania konwerterów instalowanych w obrębie jednego obiektu,
- nie zasilать konwerterów z obwodu zasilania urządzenia generującego duże zakłócenia impulsowe np. przekaźniki, styczniki, falowniki.

3.1. MONTAŻ

Obudowa konwertera ADA-1040 jest przystosowana do montażu na listwie TS-35 (DIN35). W celu zamontowania na listwie należy konwerter górną częścią obudowy zawiesić zaczepami na listwie TS-35 następnie docisnąć do listwy dolną część obudowy aż do usłyszenia charakterystycznego dźwięku „klik” gdy dolny zaczep zaczepi obudowę na listwie.

3.2. PODŁĄCZANIE URZĄDZEŃ Z INTERFEJSEM RS232



W wersji bez dodatkowych sygnałów DTR, DSR :

1. Połączone są DTR – DSR – DCD
2. Połączone są RTS – CTS

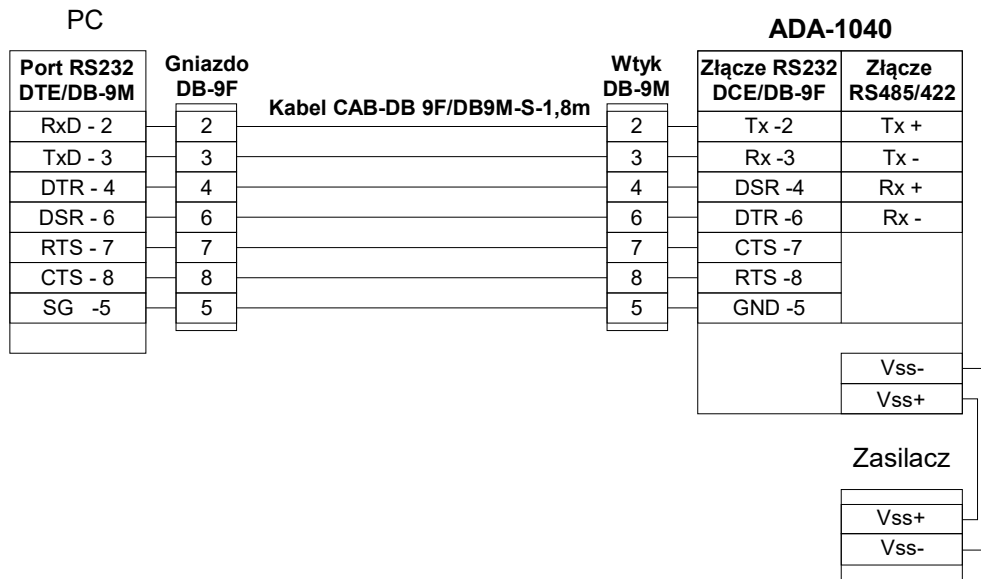
W wersji z dodatkowymi sygnałami DTR, DSR :

1. Połączone są DTR – DCD
2. Połączone są RTS - CTS

Rys 4. Rozkład sygnałów interfejsu RS232 w złączu DB-9F (żeńskie) konwertera

3.2.1. PODŁĄCZENIE URZĄDZENIA Z PORTEM RS232 TYPU DTE (KOMPUTER)

W celu podłączenia ADA-1040 do portu RS232 komputera należy zaopatrzyć się w kabel-przedłużacz RS232 CAB-DB9F/DB9M-S-1,8m dostępny w naszej ofercie. Przykładowe podłączenie przedstawiono poniżej na rysunku 5.

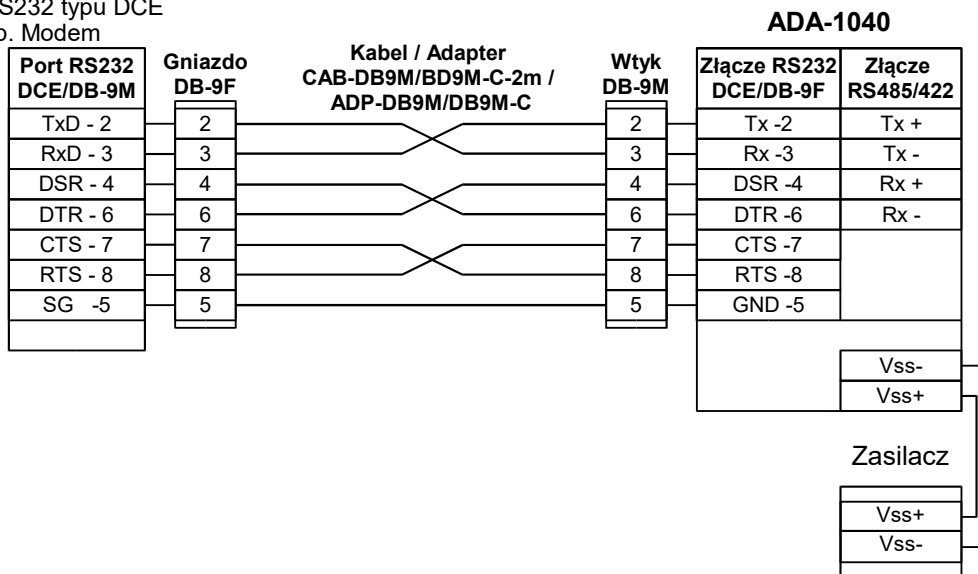


Rys 5. Podłączenie ADA-1040 do portu RS-232 komputera

3.2.2. PODŁĄCZENIE URZĄDZENIA Z PORTEM RS232 TYPU DCE (MODEM)

W celu podłączenia ADA-1040 do urządzenia z portem RS232 typu DCE (np. Modem) należy zaopatrzyć się w kabel RS232 CAB-DB9M/DB9M-C-1,8m dostępny w naszej ofercie. Przykładowe podłączenie przedstawiono poniżej na rysunku 6.

Urządzenie z portem
RS232 typu DCE
np. Modem



Rys 6. Podłączenie ADA-1040 do urządzenia z portem RS232 typu DCE (np. modem)

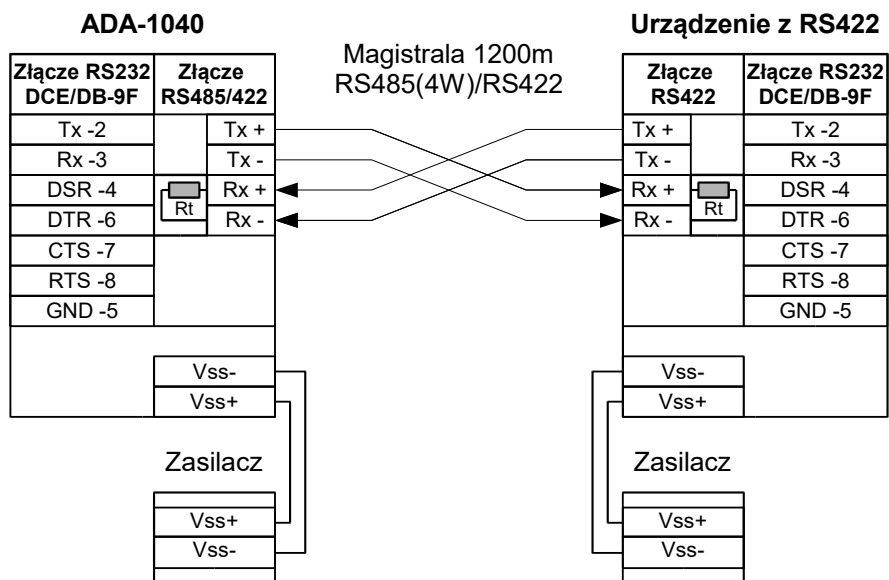
3.3. PODŁĄCZENIE DO MAGISTRALI RS485/RS422

Interfejs RS485/RS422 w konwerterze ADA-1040 dostępny jest na listwie z zaciskami śrubowymi opisanymi następująco : Tx+, Tx-, Rx+, Rx-, GND.

Poniżej przedstawiono sposób podłączenia konwertera do magistrali RS485(4W) / RS422.

3.3.1. PODŁĄCZENIE PUNKT - PUNKT URZĄDZENIA Z INTERFEJSEM RS422 LUB RS485(4W)

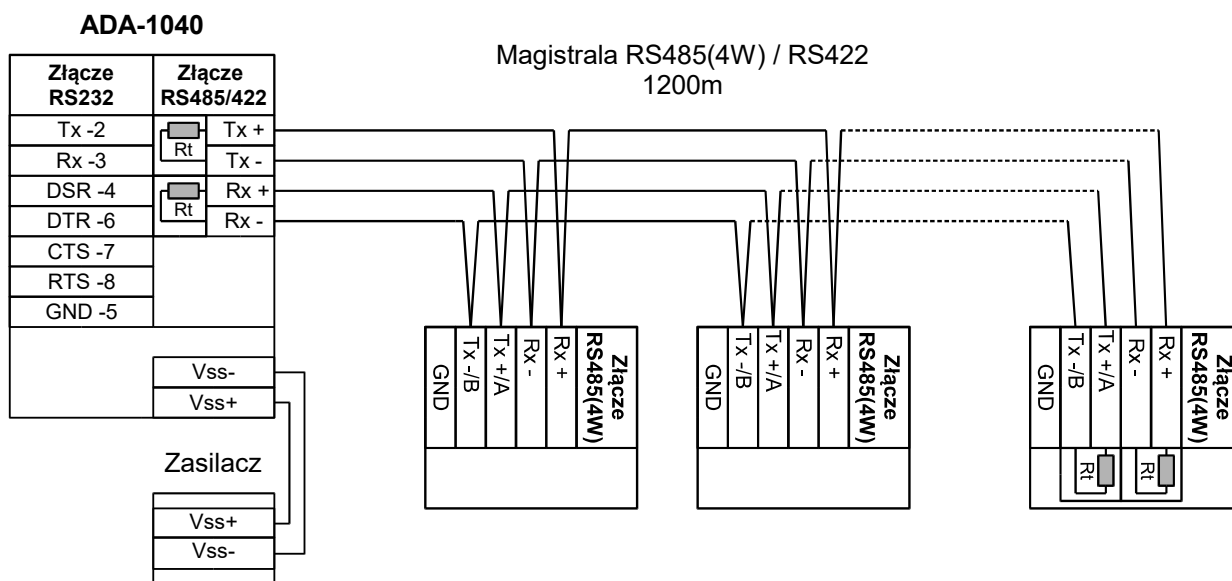
Przykładowe podłączenie ADA-1040 do urządzenia z interfejsem RS422 w topologii punkt-punkt przedstawia poniższy rysunek.



Rys 7. Podłączenie ADA-1040 do urządzenia z interfejsem RS422

3.3.2. PODŁĄCZENIE URZĄDZEŃ Z INTERFEJSEM RS485(4W)

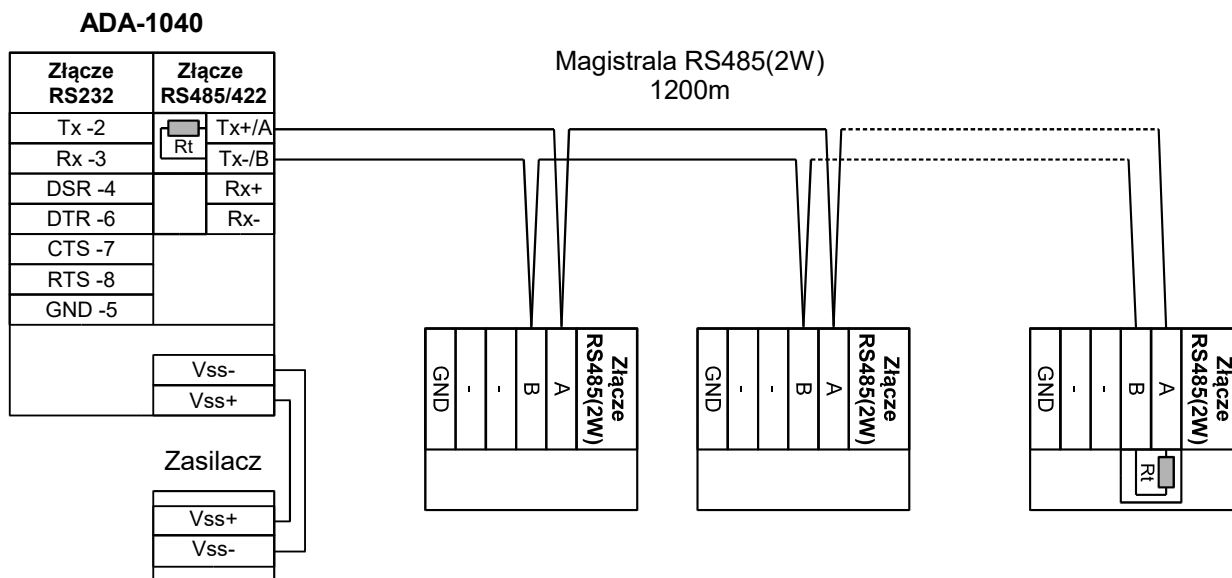
Przykładowe podłączenie ADA-1040 do 4-przewodowej RS485(4W) w topologii wielopunkt przedstawia poniższy rysunek.



Rys 8. Podłączenie ADA-1040 do urządzeń z interfejsem RS485(4W)

3.3.3. PODŁĄCZENIE URZĄDZEŃ Z INTERFEJSEM RS485(2W)

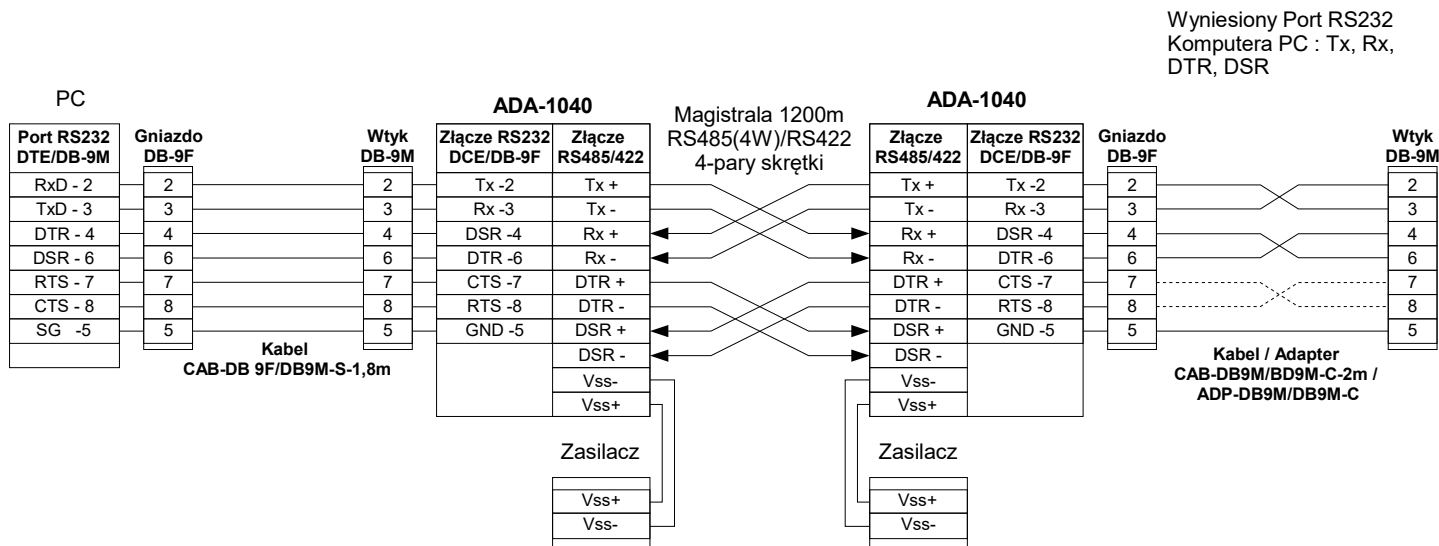
Większość urządzeń z interfejsem RS485 wykorzystuje do transmisji danych dwuprzewodową magistralę RS485. Przykładowe podłączenie ADA-1040 do 2-przewodowej magistrali RS485(2W) w topologii wielopunkt przedstawia poniższy rysunek.



Rys 9. Podłączenie ADA-1040 do urządzeń z interfejsem RS485(2W)

3.3.4. PRZEDŁUŻENIE PORTU RS232

Przykładowe połączenie konwerterów ADA-1040 w celu przedłużenia sygnałów Tx, Rx, DTR, DSR portu RS232 komputera przedstawiono na rysunku poniżej.



Rys 10. Połączenie typu przedłużacz portu RS232

3.3.5. ŁĄCZENIE ZACISKÓW GND

Łączenie zacisków GND interfejsów RS485/RS422 urządzeń podłączonych do magistrali RS485/RS422 należy wykonać w przypadku różnicy potencjałów mas interfejsów RS485/RS422, która uniemożliwia prawidłową transmisję danych.

Nie można podłączać do zacisku GND ekranów kabli, obwodu PE instalacji elektrycznej, mas innych urządzeń.

3.3.6. PODŁĄCZENIE REZYSTANCJI KOŃCOWEJ Rt

Zastosowanie rezystorów terminujących $R_t=120\Omega$ pozwala na zmniejszenie wpływu odbić w liniach długich i przy dużej szybkości transmisji. Dla prędkości poniżej 9600Bd rezystor nie jest potrzebny. Dla odległości powyżej 1000m i 9600Bd lub 700m i prędkości 19200Bd rezystor może być niezbędny jeżeli wystąpią problemy z poprawnością transmisji. Rezystory terminujące R_t w ADA-1040 podłączamy do magistrali RS485/RS422 przy użyciu złącz śrubowych.

Przykładowe podłączenia rezystorów terminujących $R_t=120\Omega$ przedstawiono na rysunkach 7, 8, 9.

3.4. PODŁĄCZENIE ZASILANIA

W celu podłączenia zasilania do konwertera należy zaopatrzyć się w zasilacz stabilizowany o napięciu wyjściowym od 10 V= do 30V= o mocy minimalnej 2W, np. HDR-15-24. Długość kabla zasilającego od zasilacza do urządzenia nie może przekroczyć 3 m.

Podłączyć biegun dodatni zasilacza do zacisku V+, a ujemny do V- na listwie zaciskowej konwertera.

Po zakończeniu łączenia należy ponownie sprawdzić schemat połączeń, montaż powinien odpowiadać schematom z powyższych rysunków.

Konwerter ADA-1040 posiada zabezpieczenie przed odwrotnym podłączeniem napięcia zasilającego.

Jeżeli po podłączeniu zasilania na panelu frontowym konwertera nie świeci się zielona dioda oznaczona jako PWR należy sprawdzić prawidłowość podłączenia zasilania.

4. KONFIGURACJA

Do ustawiania trybu pracy w konwerterze ADA-1040 służy sześciosekcyjny przełącznik SW1.

Przełącznik SW1 umieszczony jest obok złącza DB-9. W celu przestawienia sekcji przełącznika SW1, należy zdjąć pokrywkę złącz i małym, płaskim wkrętakiem dokonać odpowiednich przestawień.

4.1. USTAWIENIA TRYBU PRACY

Ustawienia sekcji przełącznika SW1 służące do ustawienia trybu pracy konwertera ADA-1040 przedstawione są w Tabeli 1 (poniżej). Jeżeli macie Państwo dodatkowe pytania, prosimy o kontakt z pomocą techniczną: +48 41 362-12-46.

Tabela 1. Ustawienie trybu pracy RS422 lub RS485.

SW1-1	SW1-2	SW1-3	SW1-4	SW1-5	SW1-6	Opis	Tryb pracy
OFF	OFF	OFF	OFF	OFF	OFF	Magistrala RS-422	Magistrala RS422 4-przewodowa. Transmisja full duplex lub half duplex
ON	ON	ON	ON	ON	ON	Magistrala RS-485 automatyczne sterowanie przepływem danych	Magistrala RS485 2-przewodowa i 4-przewodowa. Transmisja half duplex lub full duplex.

4.2. USTAWIENIA FABRYCZNE

Konwerter ADA-1040 podczas produkcji konfigurowany jest na pracę w trybie RS485 jak w tabeli poniżej.

Tabela 2.

SW1-1	SW1-2	SW1-3	SW1-4	SW1-5	SW1-6
ON	ON	ON	ON	ON	ON

5. URUCHAMIANIE

Po poprawnym wykonaniu instalacji i konfiguracji według powyższych punktów możemy załączyć zasilanie.

Po prawidłowym podłączeniu zasilania powinna zaświecić się zielona dioda PWR na frontowym panelu konwertera.

Jeżeli dioda nie świeci należy sprawdzić polaryzację podłączonego zasilania.

Podczas poprawnej transmisji danych przez konwerter powinny mrugać diody LED oznaczone jako Tx, Rx .

5.1. OPIS DIOD SYGNALIZACYJNYCH

LED	Opis
PWR	sygnalizacja obecności zasilania konwertera
RX	sygnalizacja odbioru danych przez konwerter ADA-1040 z portu RS485/RS422.
TX	sygnalizacja transmisji danych z konwertera ADA-1040 przez port RS485/RS422.
DTR	sygnalizacja transmisji sygnału DTR z konwertera ADA-1040 przez port RS422.
DSR	sygnalizacja odbioru sygnału DSR przez konwerter ADA-1040 z portu RS422.

UWAGA !
PRZY PRĘDKOŚCIACH POWYŻEJ 38400BPS DIODY TX I RX BĘDĄ SŁABIEJ ŚWIECIĆ PODCZAS PRZESYŁANIA DANYCH.

5.2. USUWANIE PROBLEMÓW

Problem	Możliwe sposoby rozwiązania problemu
Dioda PWR nie świeci.	Należy sprawdzić polaryzację podłączonego zasilania i jego parametry.
Dioda Rx świeci ciągle.	Magistrala RS485(4W) / RS422. Oznacza to złą polaryzację na zaciskach Rx+, Rx-, należy zmienić polaryzację.
Dioda Rx świeci ciągle.	Magistrala RS485(2W). Oznacza to złą polaryzację na zaciskach Tx+/A, Tx-/B, należy zmienić polaryzację.
Brak transmisji. Dioda Tx mruga.	Magistrala RS485(4W) / RS422. Sprawdzić poprawność podłączenia do zacisków Tx, Rx według punktu 3.
Brak transmisji. Dioda Tx mruga.	Magistrala RS485(2W). Sprawdzić poprawność ustawień konfiguracyjnych według punktu 4.

6. INTERFEJS RS232 OPIS PINÓW ZŁĄCZA DSUB-9F

Pin	Sygnal	Opis	ADA-1040
1	(DCD)	Poziom sygnału odbieranego	Połączony z DSR
2	(TxD)	Nadawanie danych z ADA-1040	Nadajnik
3	(RxD)	Odbiór danych przez ADA-1040	Odbiornik
4	(DSR)	Gotowość urządzenia do odbierania/wysyłania danych	Odbiornik w ADA-1040-x-2-x-x. Połączony z DTR w ADA-1040-x-1-x-x.
5	(SG)	Masa sygnałowa	GND
6	(DTR)	Gotowość ADA-1040 do odbierania/wysyłania danych	Nadajnik w ADA-1040-x-2-x-x. Połączony z DSR w ADA-1040-x-1-x-x.
7	(CTS)	Urządzenie potwierdza przyjęcie sygnału RTS z ADA-1040	Połączony z RTS
8	(RTS)	ADA-1040 zgłasza do urządzenia gotowość odbioru danych	Połączony z CTS
9	(RI)	Wskaźnik wywołania	Połączony z +5VDC konwertera w wersjach : ADA-1040-x-19-x-x, ADA-1040-x-29-x-x. Nie połączony w pozostałych wersjach wykonania konwertera.

7. WERSJE WYKONANIA

		ADA-1040 -	-	-	-
Wersja elektroniki:					
Standardowa		1			
Wykonanie specjalne		2			
Przenoszone sygnały:					
TX, RX		1			
TX, RX . +5VDC na pinie 9 złącza RS232 DB-9F		19			
TX, RX, DTR, DSR – tylko w wersji z izolacją dwudroźną		2			
TX, RX, DTR, DSR. +5VDC na pinie 9 złącza RS232 DB-9F - - tylko w wersji z izolacją dwudroźną.		29			
Izolacja galwaniczna:					
1kV= trójdroźna				23	
3kV= trójdroźna				33	
Rodzaj złącz:					
Złącza śrubowe nierozłączne					1
Złącza śrubowe rozłączne					3

Przykład zamówienia:
 Symbol produktu: **ADA-1040-1-1-23-3**
1 – standardowa wersja elektroniki,
1 – przenoszone sygnały TX, RX,
23 – izolacja galwaniczna 1kV=, trójdroźna,
3 – złącza śrubowe rozłączne.

8. DANE TECHNICZNE

DANE TECHNICZNE		
Parametry Transmisji		
Interfejs	RS-232	RS-485/RS-422
Złącze	Gniazdo DSUB-9 żeńskie	Złącze śrubowe – maks. Ø 2,5mm ²
Długość linii	do 15 m	1200 m
Maks. liczba podłączonych urządzeń	1	32 / 2
Linia transmisyjna	Kabel DB9F/DB9M wielożyłowy 9x0,34 w ekranie (do 15m) lub kabel skrętkowy 9-parowy UTP 9x2x0,5(24AWG) ekranowany w środowisku o dużych zakłóceniach (STP 9x2x0,5(24AWG)).	Kabel skrętkowy 1-parowy, 2-parowy lub 4-parowy, UTP Nx2x0,5(24AWG), ekranowany w środowisku o dużych zakłóceniach (STP Nx2x0,5(24AWG)).
Maks. prędkość transmisji danych	230,4 kbps	
Typ transmisji	Asynchroniczna full duplex, half duplex.	
Obsługa protokołów	SunSpec MODBUS, MODBUS-RTU, MODBUS-ASCII, DNP, PROFIBUS-DP i inne (informacja techniczna).	
Zgodność ze Standardami	EIA-232, CCITT V.24	EIA-485, CCITT V.11
Sygnalizacja optyczna	<ul style="list-style-type: none"> • zielona dioda PWR zasilanie, • czerwona dioda RX odbiór danych od strony RS-485/RS-422, • żółta dioda TX transmisja danych przez interfejs RS-485/RS-422. 	
Parametry Elektryczne		
Napięcie zasilania	10 - 24 – 30 V DC	
Przewód zasilający	Zalecana długość przewodu zasilającego – do 3m.	
Moc pobierana	<2W	
Zabezpieczenie przed odwrotną polaryzacją zasilania	Tak	
Izolacja galwaniczna	Trójdrożna (3-way) na poziomie 1kV lub 3kV DC	
Optoizolacja	5kV - pomiędzy torem sygnałowym RS-485 a RS-232	
Kompatybilność elektromagnetyczna	Odporność na zakłócenia według normy PN-EN 55024. Emisja zakłóceń według normy PN-EN 55022.	
Wymagania bezpieczeństwa	Według normy PN-EN60950.	
Środowisko	Handlowe i lekko uprzemysłowione.	
Warunki Środowiskowe		
Temperatura pracy	-30 ÷ 60°C	
Wilgotność względna powietrza	5 ÷ 95% - bez kondensacji	
Temperatura przechowywania	-40 ÷ 70 °C	
Obudowa		
Wymiary	53mm x 90mm x 62 mm	
Materiał	PC/ABS	
Stopień ochrony obudowy	IP40	
Stopień ochrony zacisków	IP20	
Masa	0,10 kg	
Wykonanie wg. Standardu	DIN EN50022, DIN EN43880	
Położenie podczas pracy	Dowolne.	
Sposób montowania	Na szynie zgodnej ze standardem DIN35 / TS35.	

Drogi Kliencie,

Dziękujemy za zakup produktu firmy **CEL-MAR** i mamy nadzieję, że ta instrukcja obsługi pomogła w podłączeniu i uruchomieniu konwertera ADA-1040.

Pragniemy również poinformować, iż produkujemy jedną z najszerszych gam urządzeń do szeregowej transmisji danych.

Zachęcamy do zapoznania się z pełną ofertą produkcyjną na naszej stronie internetowej **www.cel-mar.pl**

Prosimy o kontakt w celu wyrażenia opinii i uwag o zakupionym produkcie.

CEL-MAR sp.j.

Zakład Informatyki i Elektroniki
ul. Ściegiennego 219C
25-116 Kielce, POLSKA

Tel.....: +48 41 362-12-46
Tel/fax.....: +48 41 361-07-70
Web.....: <http://www.cel-mar.pl>
Biuro.....: biuro@cel-mar.pl
Dział handlowy.....: handlowy@cel-mar.pl
Informacja techniczna: serwis@cel-mar.pl